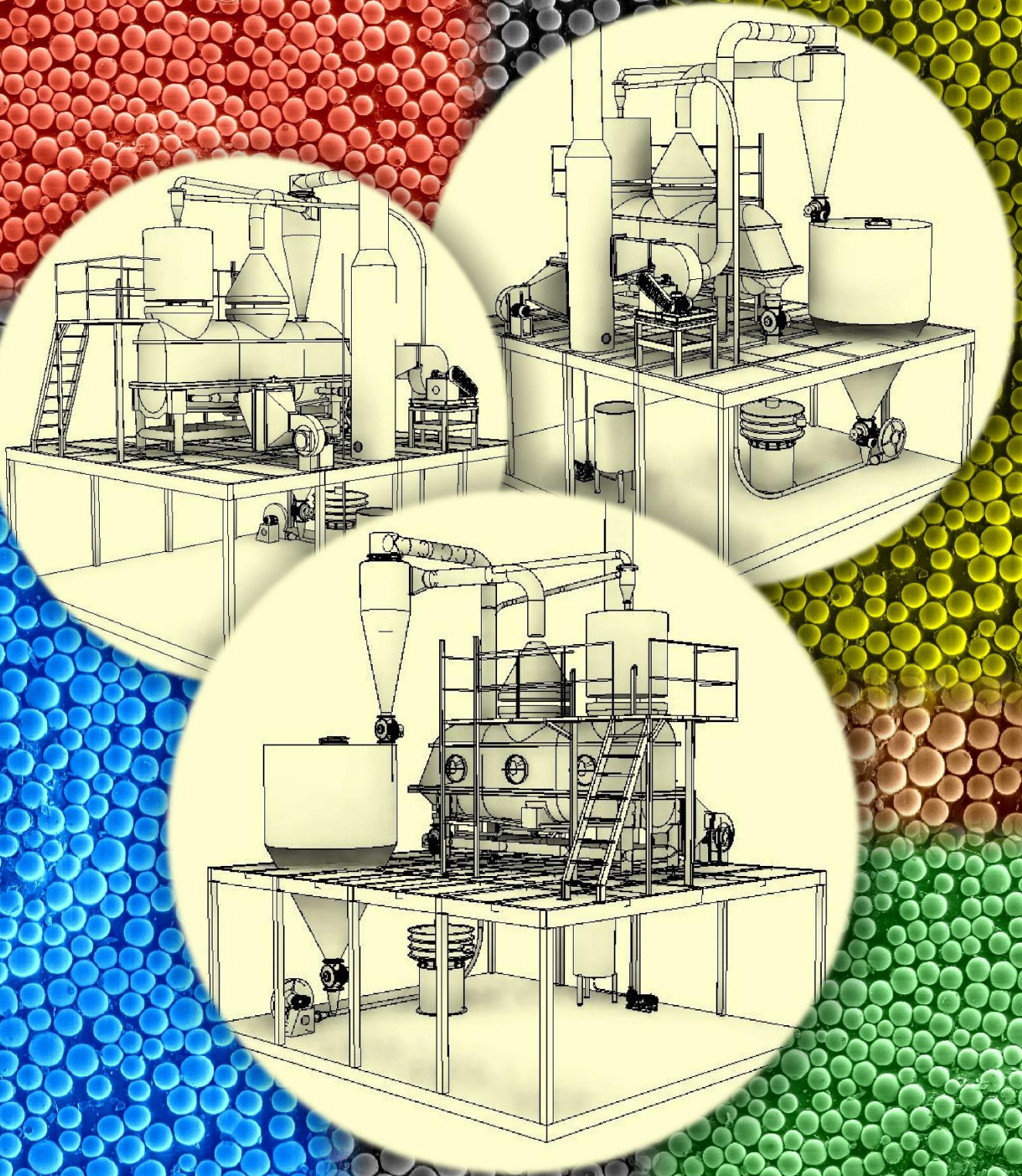




**SPRAY PROCESS**  
SPRAY DRYERS

# FLUID BED DRYER



**AGLOMERADOR**

# AGLOMERAÇÃO SECAGEM SECUNDÁRIA RESFRIAMENTO



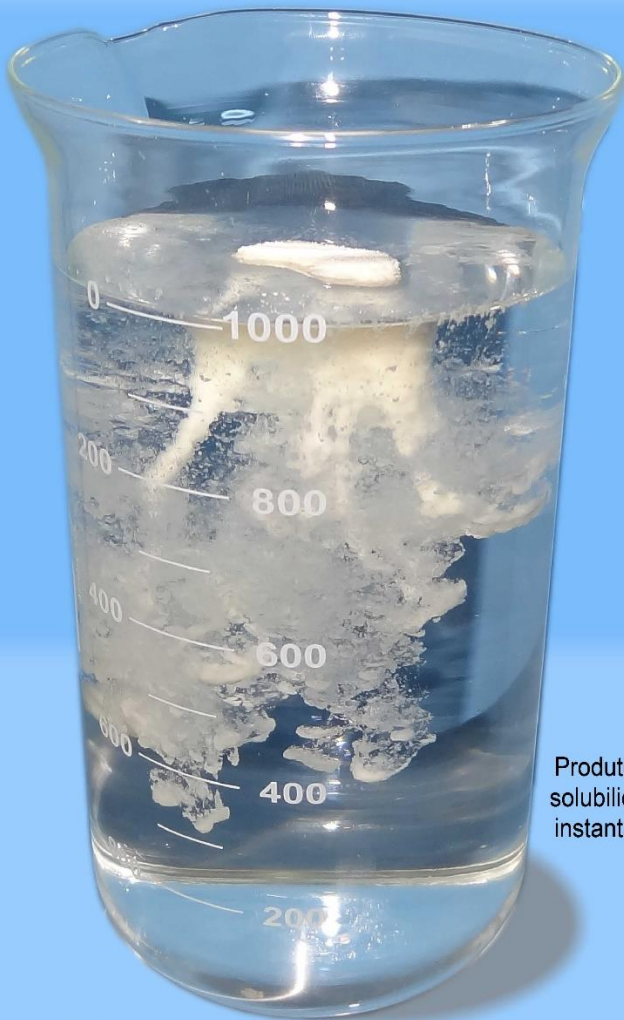
## Processo De Aglomeração

O secador vibro - leito fluidizado da Spray Process pode ser incorporado após o spray dryer ou independentemente para o tratamento de pós sólidos ou solúveis. O processo começa num depósito apropriado para que o produto em pó seja tratado corretamente. Mediante uma válvula dosadora e um sistema de dosagem contínuo e controlado, se carrega o transporte pneumático do equipamento para conduzir o produto em pó até a etapa da aglomeração.

Seguidamente entra no bico de três efeitos onde o pó é atomizado sobre uma superfície rotativa determinada para produzir a aglomeração. Os parâmetros dos diferentes componentes do equipamento são ajustados para determinar : granulometria, densidade, solubilidade e fluidez .

posteriormente duas etapas de secagem irão determinar a humidade residual e por último uma etapa de resfriamento garante um envase adequado para os mais variados requerimentos de produtos das diferentes indústrias tais como: alimentícia, química, farmacêutica, farmoquímica, petroquímica etc.

# SOLUBILIDADE AJUSTE DA DENSIDADE FLUIDEZ



Produto de solubilidade instantânea



## Vantagens do Sistema

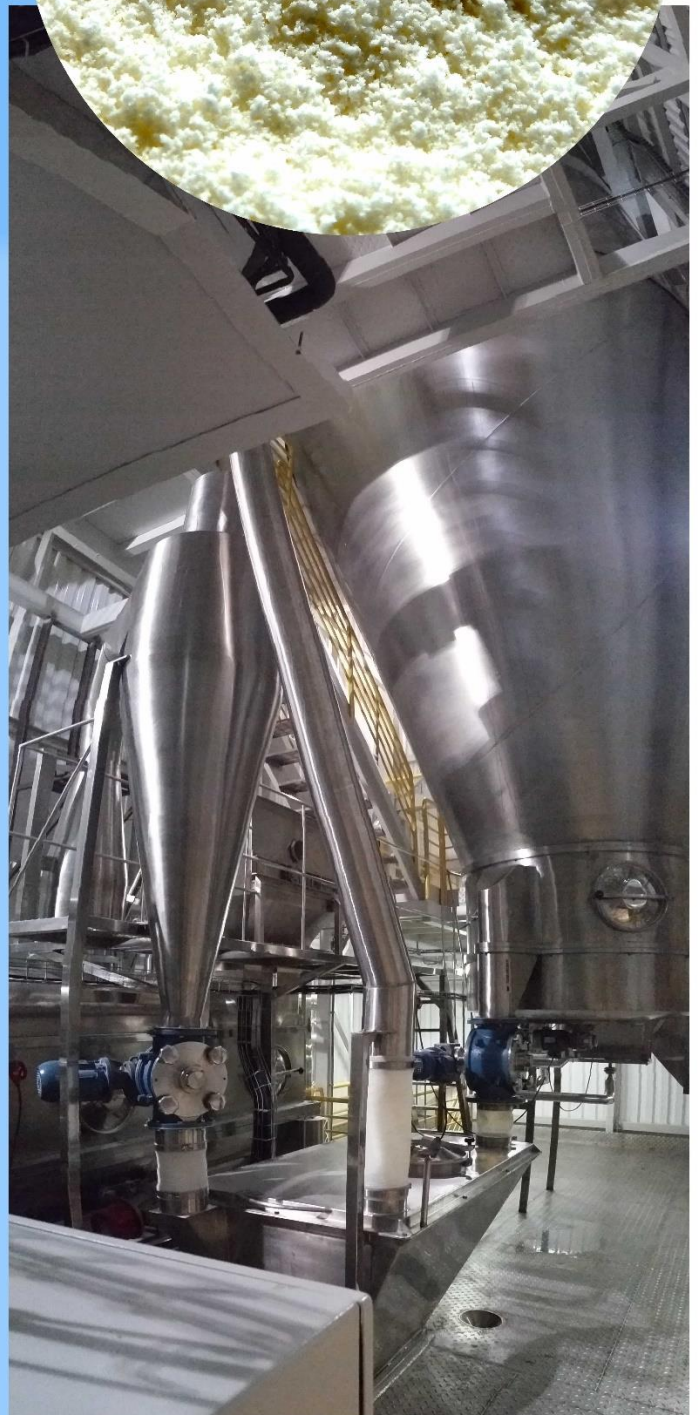
Pós tratados com o secador vibro - leito fluidizado da Spray Process garantem vantagens fundamentais.

Os produtos são viabilizados para poder suportar os processos mais exigentes do mercado atual. A otimização da fluidez, granulometria, densidade, solubilidade (produtos instantâneos), resfriamento, transporte suave ou redução de finos são fatores indispensáveis para produtos onde o desenvolvimento na qualidade é necessária.

Os granuladores por leito fluidizado contínuos da Spray Process funcionam com a tradicional separação ciclônica ou também com filtros de mangas ciclônicos com jato pulsante os que recirculam quase 100% dos finos dentro do sistema, para desta forma minimizar a saída de produto pela chaminé.

A Spray Process com tecnologia avançada, fabrica plantas completas de granulação para os mais variados produtos e necessidades.

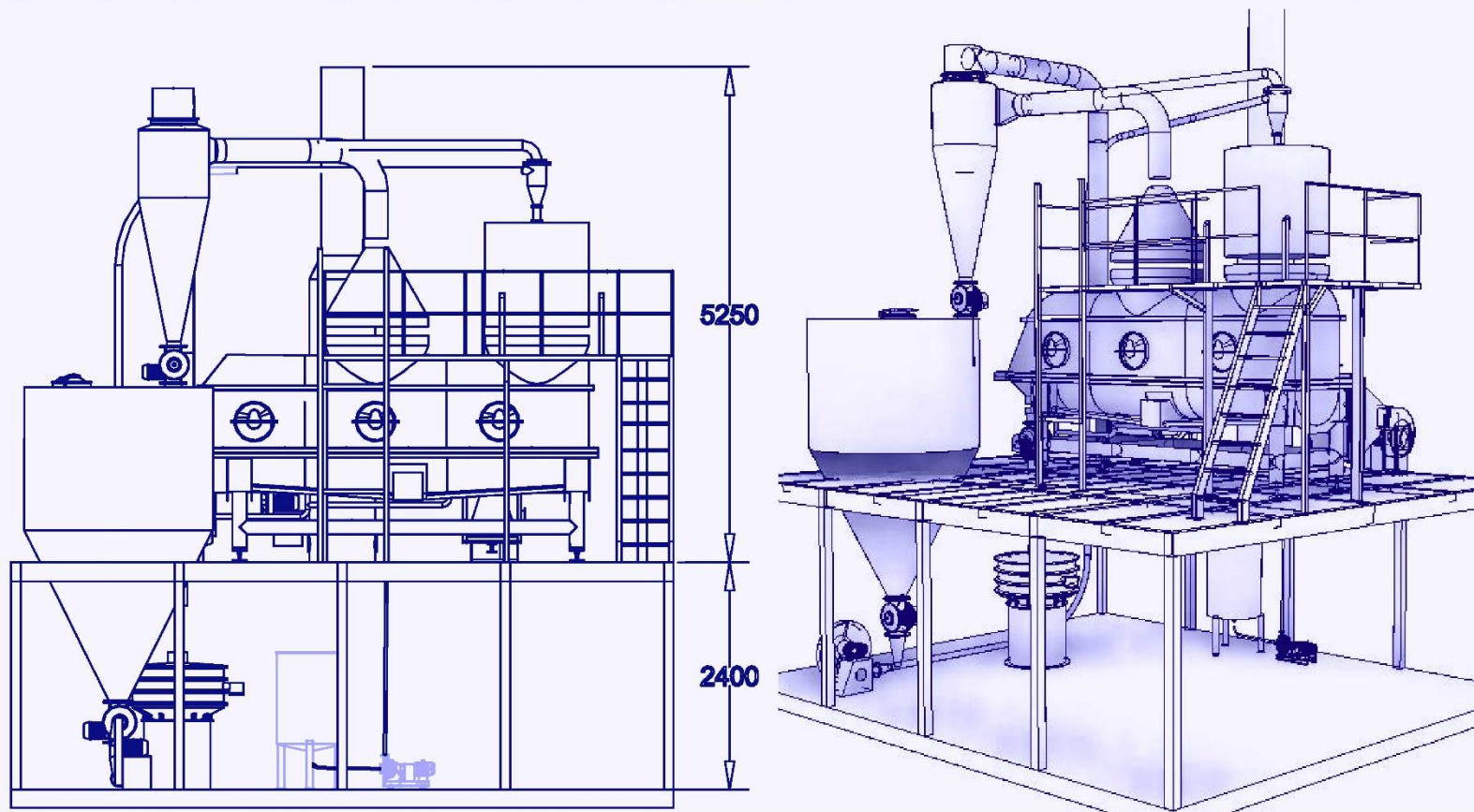
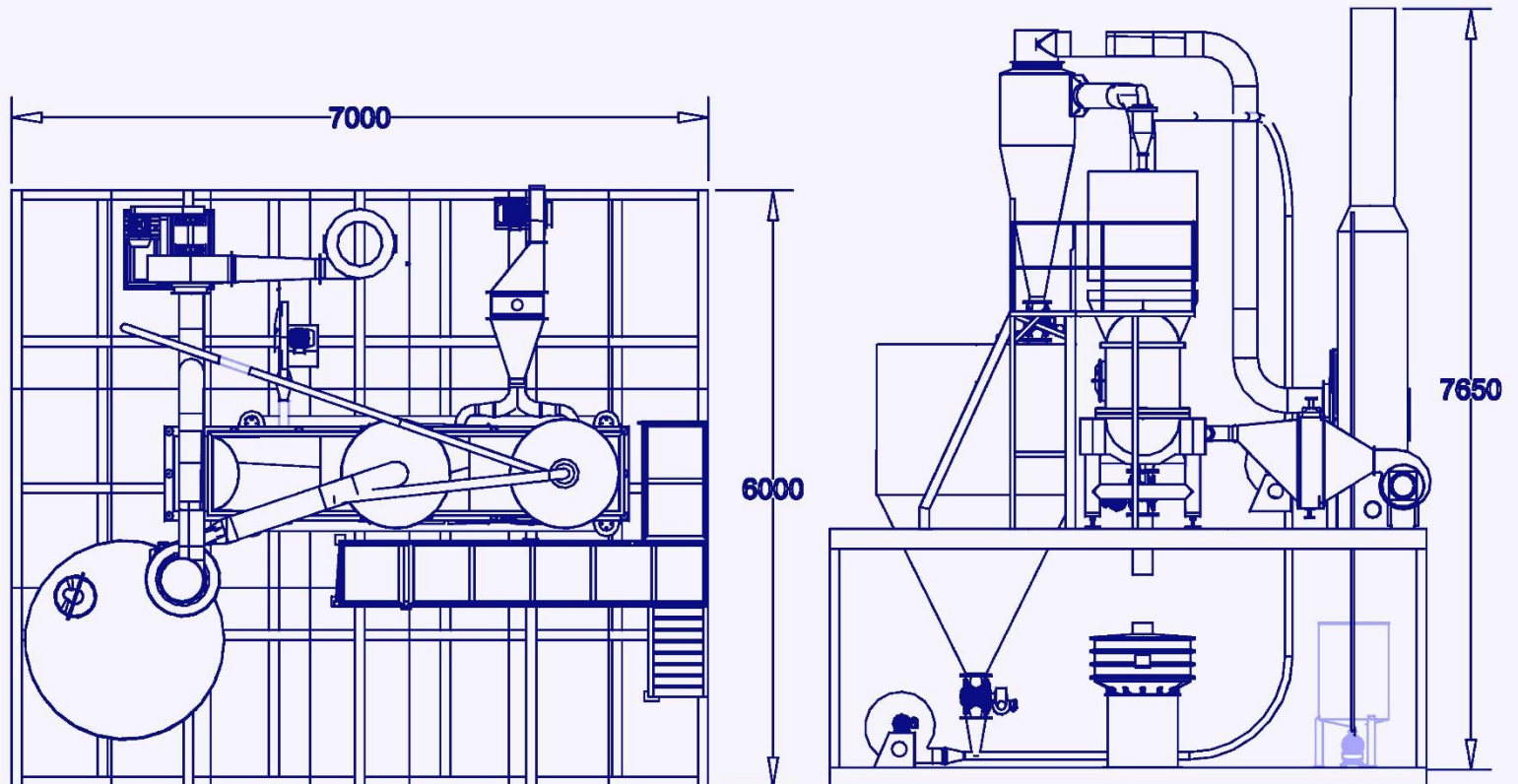
De fabricação nacional com desenho robusto e compacto, integralmente em aço inoxidável, são equipamentos versáteis para operar com toda sua linha de produtos em pó em uma só unidade.



Spray Dryer com Leito Fluidizado Fixo e aglomerador Vibro Fluidizado Modelo FSD 80 da Spray Process.

# ESPECIFICAÇÕES LEITO FLUIDIZADO SPRAY PROCESS MODELO GVF

Capacidade de produto a aglomerar Kg/Hr.		Consumo vapor a 8 Bar em Kg/Hr.	Consumo força motriz em CV.	Consumo ar frio desumidificado M <sup>3</sup> /Hr.	Espaço mínimo requerido Mts.
Aglomerado grande	Aglomerado micro				
Até 250	Até 500	250	25	500	6 x 7 x 8 H.



**Spray Process Fabricação e Comercio de Secadores Industriais Ltda.**  
 Estrada do Itaqui 711 - Jd. Nova Itapevi - CEP: 06690-110 - Itapevi - São Paulo - Brasil  
 Fone: +55 (11) 4142-5731 - Fax: +55 (11) 4205-2213  
[www.sprayprocess.com.br](http://www.sprayprocess.com.br)